





Sicherheitswarnungen

Achtung:

- Lesen Sie bitte aufmerksam die Bedienungsanleitung, bevor Sie dieses Produkt verwenden und nutzen sie es niemals zu anderen als den hier aufgeführten Zwecken.
- Entfernen Sie bitte vor der Verwendung alle Verpackungsteile.
- Verwenden Sie nur das im Lieferumfang enthaltene USB-Kabel und ggf. den optional bei PRIMAVERA erhältlichen USB-Netzadapter, um Schäden am Produkt zu vermeiden.
- Halten Sie bitte beim Ausstecken das Gerät und den Netzadapter mit der Hand fest. Ziehen Sie nicht am Kabel!
- Wenn das Gerät über einen längeren Zeitraum nicht benutzt werden soll: Netzstecker ziehen, Wasser ausgießen, Gerät reinigen, komplett trocknen lassen.
- Gerät während des Gebrauchs aufrecht in der Hand halten. Nach Gebrauch Deckel wieder fest verschließen. Nur so ist der Auslaufschutz gewährleistet!
- Die in dieser Gebrauchsanleitung aufgeführten Vorsichtsmaßnahmen dienen dazu, eine sichere und ordnungsgemäße Verwendung des Aroma Verneblers zu gewährleisten, um so den Benutzer oder andere Personen vor Gefahren und das Gerät vor Beschädigung zu schützen. Beachten Sie bitte unbedingt die nachfolgenden Hinweise!

Warnung:

-  • Dieses Gerät darf nicht von Personen mit eingeschränkten physischen, sensorischen oder geistigen Fähigkeiten benutzt werden, wenn sie nicht vorher in den sicheren Gebrauch des Gerätes eingewiesen wurden und die damit verbundenen Gefahren verstanden haben.
-  • Stellen Sie die Verwendung des Gerätes sofort ein und ziehen Sie den Netzstecker, sobald Rauch, anormaler Geruch, ungewöhnliche Geräusche oder andere Anomalien auftreten.
-  • Modifizieren, reparieren oder demontieren Sie dieses Gerät nicht, da dies sonst zu Feuer, Stromschlag oder anderen Schäden führen kann.
-  • Wenn dieses Gerät über einen längeren Zeitraum nicht verwendet wird, muss es vom Stromnetz getrennt und das restliche Wasser entfernt werden. Andernfalls kann es zu einer Fehlfunktion oder zu einem elektrischen Schlag kommen.
- Das Gerät muss immer ausgeschaltet und vom Stromnetz getrennt werden, bevor es gereinigt oder gewartet wird.
- Bitte vermeiden Sie, ätherisches Öl auf die Außenseite des Gerätes oder auf Möbel zu tropfen. Wenn dies versehentlich passiert, wischen Sie es umgehend ab, um eine Verfärbung der Außenseite des Gerätes oder der Möbel zu vermeiden.
- Dieses Gerät ist kein Medizinprodukt. Nur als Duftgerät verwenden, nicht zur Inhalation.
- Bei Schwangerschaft, Lungenerkrankungen, Krebs, Epilepsie oder anderen Krankheiten konsultieren Sie bitte Ihren Arzt oder Heilpraktiker. Beenden Sie die Verwendung des Gerätes und öffnen Sie die Fenster zur Belüftung, wenn Sie sich unwohl fühlen.
- Bei unerwünschter Haut- oder Augenreaktion beenden Sie bitte sofort die Vernebelung und konsultieren Sie ggf. einen Arzt.
- Fassen Sie das Gerät und die Steckdose nicht mit nassen Händen an und lassen Sie kein Wasser oder sonstige Flüssigkeiten über oder in das Gerät laufen, da dies zu einem Stromschlag führen kann.



Dieses Gerät ist KEIN Spielzeug. Nicht für Kinderhände geeignet. Bewahren Sie das Gerät, alle Teile / Komponenten und das Netzkabel außerhalb der Reichweite von Kindern auf. Kinder sollten beaufsichtigt werden, um sicherzustellen, dass sie nicht mit diesem Gerät spielen.

Bitte verwenden Sie den Aroma Vernebler nur unter Aufsicht eines Erwachsenen. Lesen Sie bitte die Anleitung und alle Warnhinweise vor der ersten Benutzung!

Enthaltene Kleinteile könnten verschluckt werden und zum Ersticken führen. Daher dürfen diese Teile nicht in der Reichweite von Kindern aufbewahrt werden.

Nebel nicht in die Augen oder den Mund sprühen!

Um Brände, Stromschläge, Verletzungen oder Schäden zu vermeiden, darf das Gerät nicht in folgenden Bereichen verwendet werden:

- Umgebungen mit direkter Sonneneinstrahlung und Temperaturen unter 10 °C und über 30 °C
- In der Nähe von Zündquellen
- In der Nähe von unter Druck stehenden Behältern und Brennstoffen

Vorsicht:

1. Das Gerät aufrecht in der Hand halten oder aufrecht, an einem sicheren Ort und auf einer festen, kippsicheren Unterlage aufstellen. Nicht auf einen Teppich, Holzmöbel, polierte oder andere empfindliche Oberflächen stellen.
2. Verwenden Sie einen geeigneten Messbecher, um das Wasser in den Wassertank zu füllen. Niemals direkt am Wasserhahn befüllen. Das Gerät muss vor dem Befüllen immer ausgeschaltet und vom Stromnetz getrennt werden!
3. Bitte beachten Sie die maximale Füllstandsanzeige und überfüllen Sie den Tank nicht, um Schäden am Gerät zu vermeiden.
4. Für beste Ergebnisse empfehlen wir Ihnen, 100% naturreine ätherische Öle oder Duftmischungen zu verwenden. Künstliche Düfte und Aromen können das Gerät verunreinigen oder beschädigen.
5. Verwenden Sie keine zähflüssigen oder stark färbenden Öle, das Gerät kann sonst beschädigt werden.
6. Verwenden Sie keine anderen Flüssigkeiten außer destilliertes Wasser oder Leitungswasser mit Zimmertemperatur und 100% naturreine ätherische Öle oder Duftmischungen.
7. Eine permanente Verwendung des Aroma Verneblers kann langfristig zur Beschädigung des Produktes führen und seine Lebensdauer verkürzen.
8. Wenn der Aroma Vernebler in Betrieb ist, darf das Gerät nicht abgedeckt werden.
9. Gerät nur in Innenräumen verwenden. Nicht für Feuchträume geeignet.
10. Nicht in Wasser oder andere Flüssigkeiten tauchen.
11. Ist das Gerät heruntergefallen, ausschalten und Netzadapter ziehen.
12. Nach dem Gebrauch ausschalten, Wasser ausgießen, Gerät reinigen und an einem trockenen Ort aufbewahren.
13. Dieses Gerät ist NUR für den PRIVATEN GEBRAUCH gedacht. Es darf nur für die hier beschriebenen Zwecke genutzt werden. Nur das vom Hersteller empfohlene Zubehör verwenden. Das gilt im Besonderen für den optional bei PRIMAVERA erhältlichen USB-Netzadapter.
14. Bei Schäden an den elektrischen Teilen, insbesondere bei schadhaftem Kabel, darf das Gerät nicht in Betrieb genommen werden. Bitte setzen Sie sich in diesem Fall mit uns in Verbindung oder lassen Sie das Gerät von autorisiertem Fachpersonal instand setzen. Bitte öffnen Sie keinesfalls das Gerät oder elektrische Teile davon selbst und nehmen Sie keine bauliche Veränderung vor. Der fest verbaute Li-Ion Akku ist nicht austauschbar und kann nur zur Entsorgung entfernt werden.

Sicherheitshinweise für die Benutzung ätherischer Öle und Duftmischungen

Bitte lesen Sie aufmerksam die beiliegende Gebrauchsanweisung und die Hinweise auf dem Etikett der von Ihnen verwendeten ätherischen Öle und Duftmischungen.

Verwenden Sie keine zähflüssigen oder stark färbende ätherische Öle, diese können das Gerät beschädigen. Weitere Informationen hierzu erhalten Sie beim PRIMAVERA Kundenservice.

Entsorgung

Bitte geben Sie dieses Duftgerät zur Entsorgung nicht in den allgemeinen Hausmüll, sondern übergeben Sie es bitte zum Recycling an entsprechende Sammelstellen. Diese Sammelstellen sind je nach Land und Gesetzgebung gemäß 2002/96/EG und 2006/66/EG geregelt.

Technische Änderungen am Duftgerät sowie inhaltliche Änderungen an dieser Gebrauchsanweisung behalten wir uns vor.



Li-Ion

Dieses Gerät enthält einen fest verbauten Li-Ionen Akku der zwar nicht getauscht, aber zur Entsorgung mit entsprechendem Werkzeug ausgebaut werden kann.

Haftungsausschluss

Für Schäden, die durch unsachgemäße Nutzung entstehen oder Schäden, die durch die Verwendung von ätherischen Ölen verursacht werden, schließen wir jegliche Haftung aus.

Modell:	BLP-017
Füllmenge:	8 ml Wasser und 1–2 Tropfen einer 100% naturreinen Duftmischung
Betriebsmodus:	Intervallbetrieb (30 Sek. an / 90 Sek. aus)
Vernebelungsmenge:	ca. 8 ml pro Stunde
Ultraschallfrequenz:	1.7 MHz
Material:	Hochwertiger BPA-freier Kunststoff
USB Eingang:	DC 5V / 0,6A
Anschlussart:	USB C
Li-Ion Akku:	3.7V 600mAh
Laufzeit:	Akku-Kapazität ca. 8 Stunden. Wassertank-Kapazität ca. 1 Stunde
Ladezeit:	ca. 2 Stunden (Gerät kann während des Ladens NICHT verwendet werden)
Schutzklasse:	IPX5 (Wasserresistenz)
Bedeftungsbereich:	10–15 cm entfernt vom Kopfbereich

Hinweise zum Akku

Laden Sie den Akku regelmäßig vollständig auf und belassen Sie ihn nicht für längere Zeit im entladenen Zustand. Halten Sie den Akku von Hitzequellen fern. Es besteht Explosionsgefahr! Verwenden Sie keine Ladegeräte, die in irgendeiner Weise beschädigt sind.

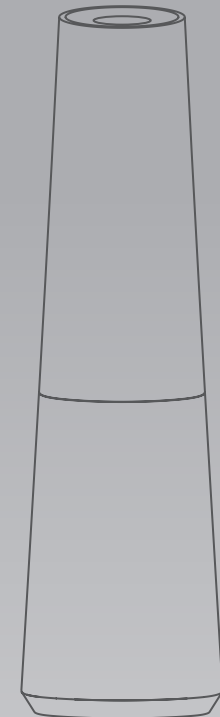
PRIMAVERA LIFE GMBH
Naturparadies 1
87466 Oy-Mittelberg, Germany
www.primaveralife.com



PRIMAVERA®

Petit

AROMA VERNEBLER



Wichtige Informationen zu Gebrauch und Reinigung

Liebe*r Kund*in,

herzlichen Dank, dass Sie sich für den PRIMAVERA Aroma Vernebler Petit entschieden haben. Damit Sie sich möglichst lange an diesem hochwertigen Ultraschallvernebler erfreuen, bitten wir Sie, sich diese Gebrauchsanweisung sorgfältig durchzulesen und alle Sicherheitshinweise genau zu beachten.

Wir wünschen Ihnen viel Freude und wunderbar duftende Stunden mit diesem vielseitigen und einfach zu bedienenden Duftgerät.

Weitere Informationen zum Produkt finden Sie auf unserer Website www.primaveralife.com.

Duftende Grüße aus dem Naturparadies im Allgäu.
Ihr PRIMAVERA Team

Immer an Deiner Seite – klein, praktisch, elegant

- Aromatherapie to go, handlich und immer dabei
- Inklusive Bio-Baumwollbeutel für den Transport
- Bis zu 30 Kurzzeitbeduftungen pro Wassertankfüllung
- Leistungsstarker Akku für kabellosen Betrieb

Anwendung in Körpernähe

Der Aroma Vernebler Petit dient hauptsächlich zur Beduftung in direkter Körpernähe. Bitte achten Sie darauf, den Nebel nicht in Augen, Nase oder Mund zu sprühen. Halten Sie das Gerät in einem Abstand von mindestens 10–15 cm vor ihr Gesicht und bewegen Sie es während des Vernebelns langsam hin und her.

Anwendung in kleinen Räumen oder am Schreibtisch

Sie können den Aroma Vernebler Petit auch begrenzt zur Raumbeduftung verwenden. Er eignet sich zur Beduftung von ca. 2 m². Stellen Sie den Vernebler dazu auf eine unempfindliche und kippsichere Unterlage und achten Sie darauf, dass der Nebel sich nicht auf empfindliche Materialien wie Notebooks, Dokumente usw. niederschlagen kann. Das Gerät vernebelt nur im Akkumodus. Während des Ladens kann er nicht verwendet werden!

Anwendung im Auto

Der Aroma Vernebler Petit kann auch zur schnellen Beduftung im Auto verwendet werden. Bitte benutzen Sie das Gerät nur vor Beginn oder nach dem Ende einer Fahrt. Bedienen Sie das Gerät nicht während der Fahrt. Eine längere Beduftung im Auto ist aufgrund der Raumgröße nicht zu empfehlen. Bitte verzichten Sie bei Säuglingen und Kleinkindern auf die Beduftung im Auto. Bei Kindern empfehlen wir nur eine kurze Beduftszeit von maximal zwei Intervallen. Sorgen Sie dabei bitte für ausreichende Frischluftzufuhr.

Befüllen Sie den Vernebler nicht im Auto. Die ätherischen Öle und der Nebel sollten nicht mit Armaturen, Sitzbezügen oder sonstigen Teilen im Fahrzeug in Berührung kommen. Ätherische Öle können Flecken verursachen, die möglicherweise nicht mehr entfernt werden können. Sollte es doch zum Kontakt mit dem Interieur kommen, versuchen Sie das ätherische Öl vorsichtig und zügig mit einem saugfähigen Tuch zu entfernen. Unterstützend kann Spülmittelwasser verwendet werden.

Verwendung des Akkus

Der eingebaute Akku sollte immer vollständig geladen werden. Während des Ladens pulsiert die Funktions-LED auf der Vorderseite. Bei vollständig geladenem Akku leuchtet die LED dauerhaft solange das USB-Kabel am Strom angeschlossen ist. Ist der Akku leer, blinkt die LED drei mal auf.

Verwendung des USB-Anschlusses

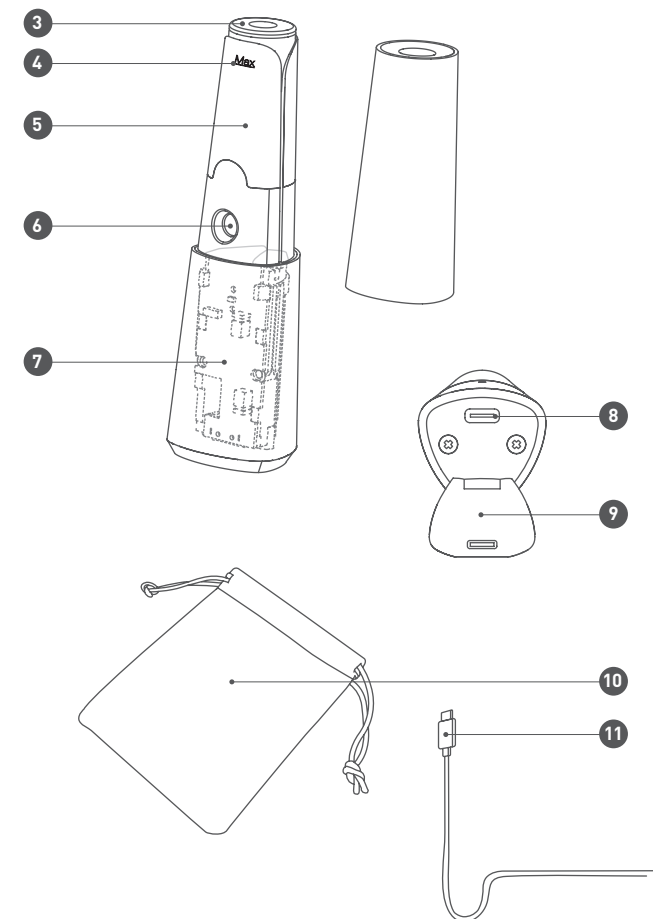
Das Gerät kann mithilfe des mitgelieferten USB-Kabels an jeden Standard-USB-Port (5V) angeschlossen werden (z. B. Computer, Notebook, USB-Steckdose, USB-Powerbank oder USB-Netzteil). Bei Bedarf können Sie ein solches Netzteil in unserem Onlineshop www.primaveralife.com erwerben.

Produktbeschreibung

- 1 Oberer Deckel
- 2 Funktions-LED
- 3 Dichtung Behälter
- 4 Füllstandanzeige
- 5 Behälter
- 6 Ultraschallmembran / Nebelauslass
- 7 Akku
- 8 USB-C-Port
- 9 Abdeckung

Zubehör

- 10 Beutel aus Bio-Baumwolle
- 11 USB-Kabel



Inbetriebnahme

1. Abdeckung am Boden öffnen, USB-C-Kabel anschließen und Akku ca. 2 Std. laden
2. Oberen Deckel senkrecht ganz nach oben schieben
3. Dichtung herausziehen
4. Behälter mit max. 8 ml destilliertem oder Leitungswasser befüllen. Füllstandanzeige MAX beachten
5. 1–2 Tropfen einer PRIMAVERA Duftmischung oder eines ätherischen Einzelöls ins Wasser geben
6. Dichtung wieder einsetzen
7. Gerät mit einem weichen, trockenen Tuch säubern
8. Oberen Deckel vorsichtig aufsetzen und ohne zu verkanten senkrecht nach unten schieben. Die Markierungen auf der Rückseite müssen übereinander liegen
9. Oberen Deckel bis zum Einrastpunkt nach oben schieben – Gerät beginnt mit der Diffusion. Oberen Deckel nach unten schließen – Gerät stoppt die Diffusion

Einstellungen

Vor der ersten Verwendung bitte das Gerät per USB-Kabel anschließen und den Akku vollständig aufladen.

Betriebsmodus:

- Oberen Abdeckung bis zum Einrastpunkt senkrecht nach oben schieben.
- Die Funktions-LED beginnt zu leuchten und Nebel tritt aus der Düse aus.
- Das Gerät löst zunächst zwei kurze Nebelstöße aus, um die Düse von eventuellen Verschmutzungen zu befreien. Danach beginnt der Intervallmodus. Zunächst vernebelt das Gerät 30 Sekunden lang, gefolgt von einer Pause mit 90 Sekunden. Dies wiederholt sich, bis die Abdeckung wieder geschlossen wird, der Wassertank aufgebraucht ist, oder das Gerät automatisch nach einer Stunde abschaltet.
- Eine Tankfüllung reicht für etwa eine Stunde Intervallbetrieb oder 30 einzelnen Sprühstößen mit einer Dauer von je 30 Sekunden.
- Ein komplett geladener Akku reicht für etwa 8 Stunden Intervallbetrieb oder 240 einzelnen Sprühstößen mit einer Dauer von je 30 Sekunden. Bitte beachten Sie, dass der Wassertank dafür mehrmals neu befüllt werden muss.

Bitte beachten:

Geringe Unterschiede der erzeugten Nebelmenge bei unterschiedlichen Geräten ist möglich. Einfluss auf die Nebelmenge haben: Beschaffenheit des Wassers, Luftfeuchtigkeit, Umgebungstemperatur und Luftzug.

Reinigung und Pflege

Achten Sie darauf, dass die Bodenabdeckung des USB-Ports nach dem Laden immer wieder fest verschlossen wird.

1. Beide Deckel wie zuvor beschrieben entfernen und das Wasser in den Abfluss gießen
2. Behälter mit 6 ml Wasser und 2 ml Reinigungsalkohol befüllen und beide Deckel schließen
3. Abdeckung 3-mal schnell öffnen und schließen, um den Reinigungsmodus mit 30 Sprühstößen zu starten
4. Deckel entfernen. Mit einem in Reinigungsalkohol getränkten Wattestäbchen den Nebelauslass und das Innere des Behälters vorsichtig reinigen. Danach den Behälter ausleeren
5. Erneut mit ca. 8 ml Wasser befüllen und den Behälter mit der Dichtung verschließen
6. Mehrmals schütteln und das Wasser wieder ausgießen. Wiederholen Sie Schritt 4 und 5 mehrmals und lassen Sie danach alle Teile trocknen

Achtung:

- Bitte stets **nach jedem Gebrauch** und vor jedem Duftwechsel reinigen und anschließend komplett trocknen lassen.
- Täglich das verwendete Wasser ausleeren!
- Deckel sowie Unterteil mit einem weichen Tuch reinigen.
- Wassertank mit einem weichen, feuchten Wattestäbchen reinigen.
- Keine korrosiven, ätzenden oder abrasiven Reinigungsmittel verwenden.
- Bei stärkerer Verschmutzung eine milde Spülmittellösung verwenden.
- Metalldüse vorsichtig mit einem in Alkohol getränkten Wattestäbchen abreiben und darauf achten, diese nicht zu zerkratzen.
- Gerät nicht in Wasser oder andere Flüssigkeiten tauchen und erst nach kompletter Abtrocknung wieder in Betrieb nehmen.