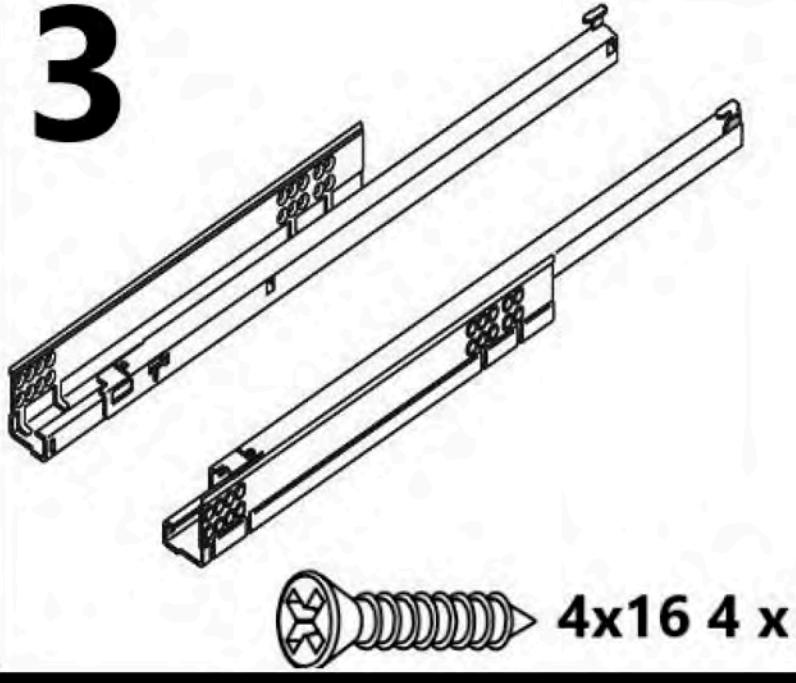
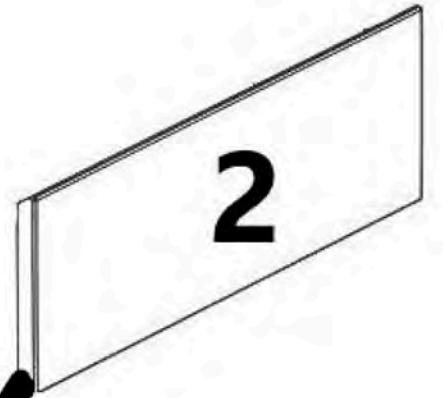
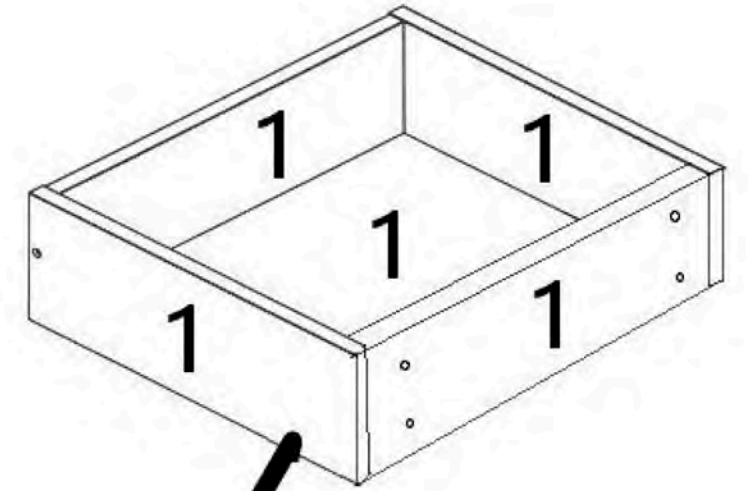
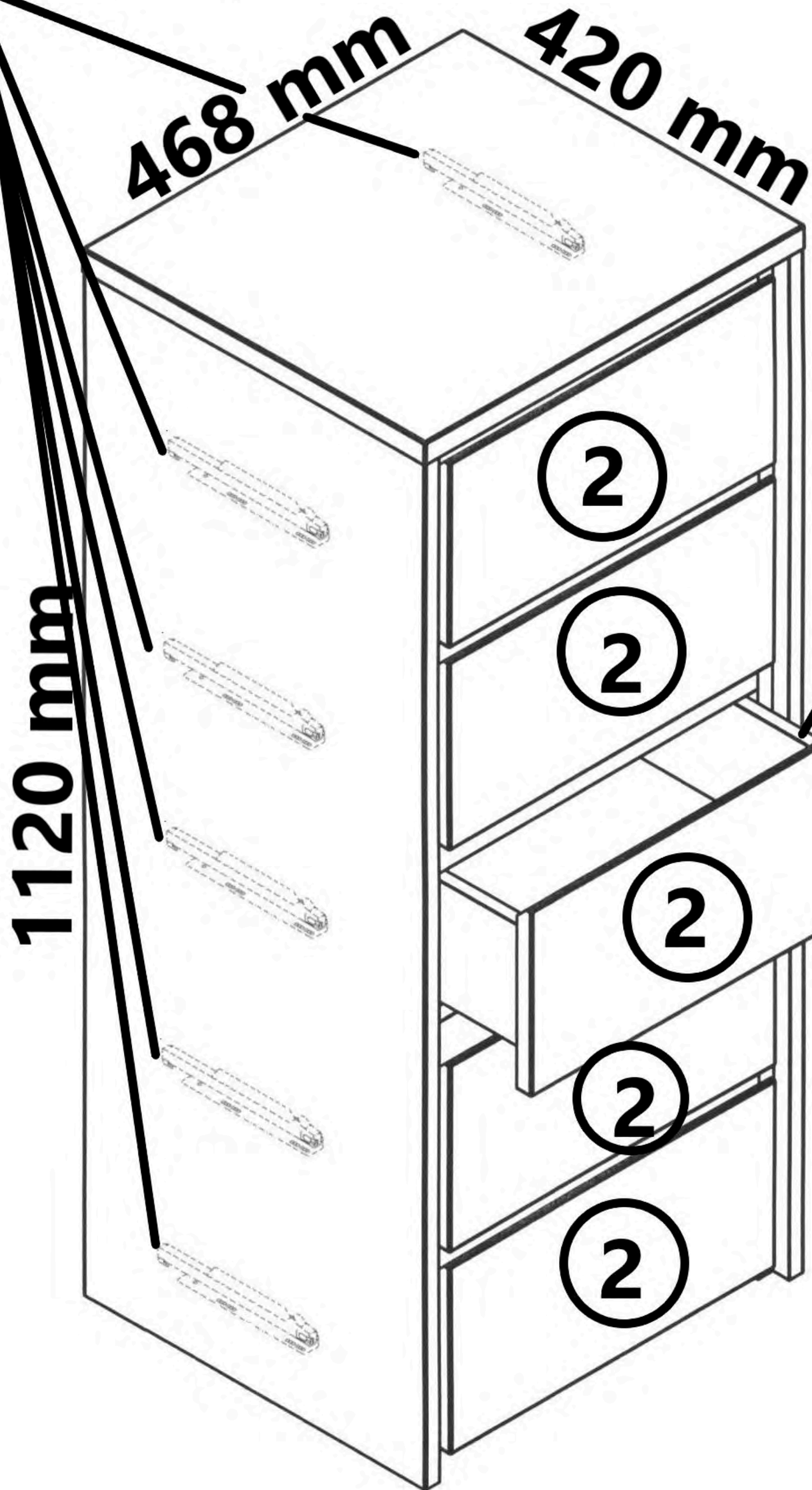
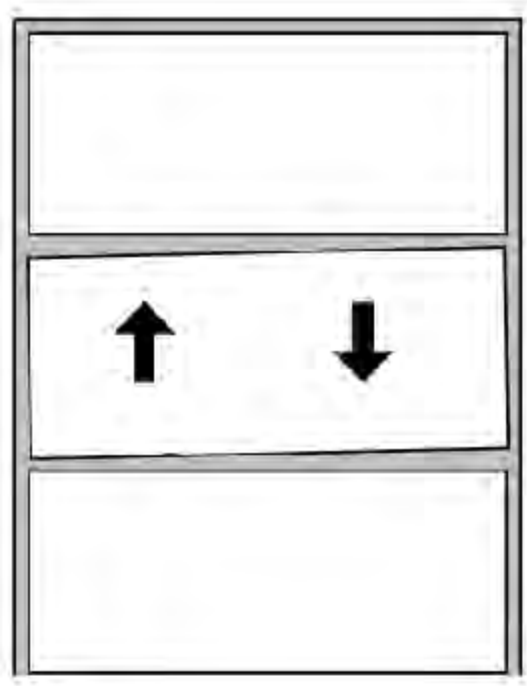


3



3305-92





+ - 2 mm

